

Інструкція з монтажу

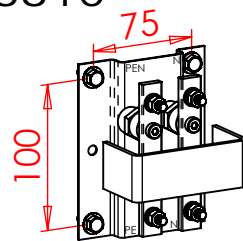
Система PEN

Артикул 568800, 568805, 568810

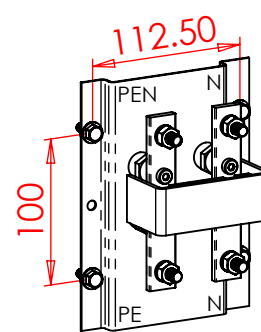
VECTOR VS



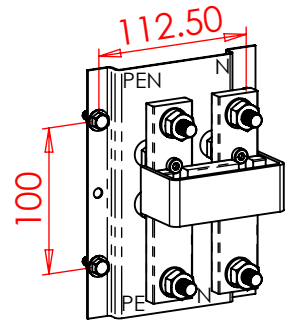
Модель	Арт.	In Max	Момент	I _{cw} (1s)	I _{pk}
PEN-D75	568800	125A	13 N.m	13,2 kA	26,4 kA
PEN-D100	568805	250A	30 N.m	17,6 kA	35,2 kA
PEN-D300	568810	630A	60 N.m	52,8 kA	116,1 kA



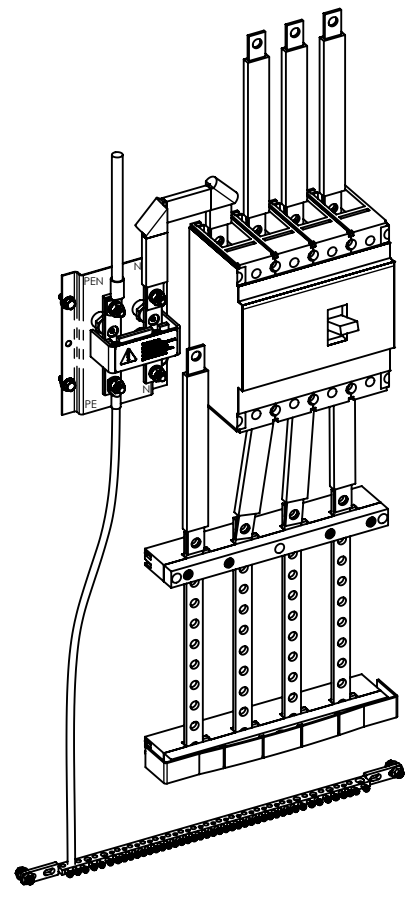
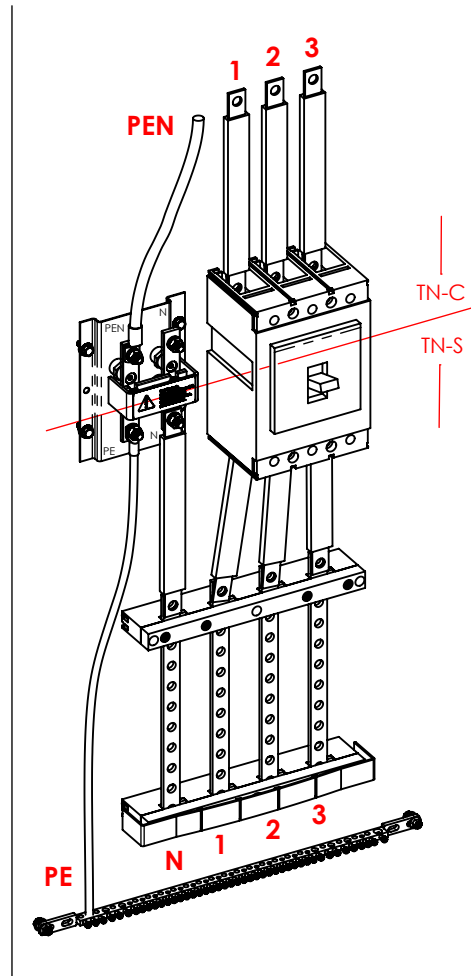
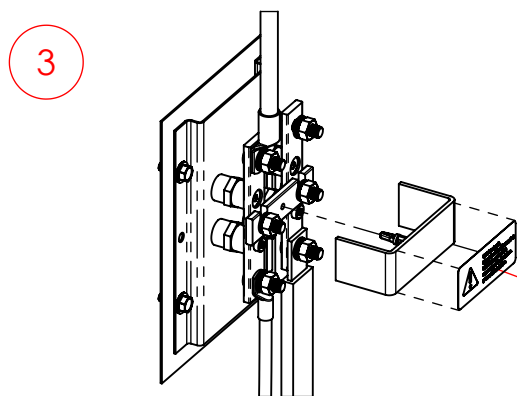
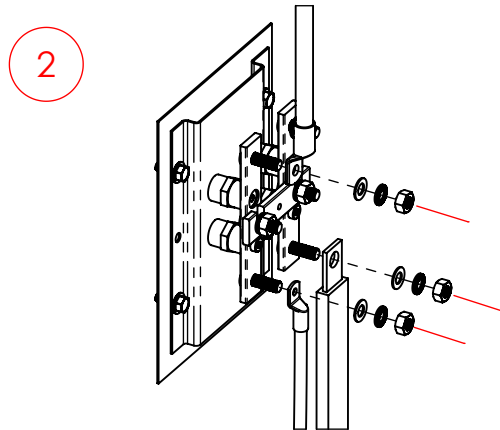
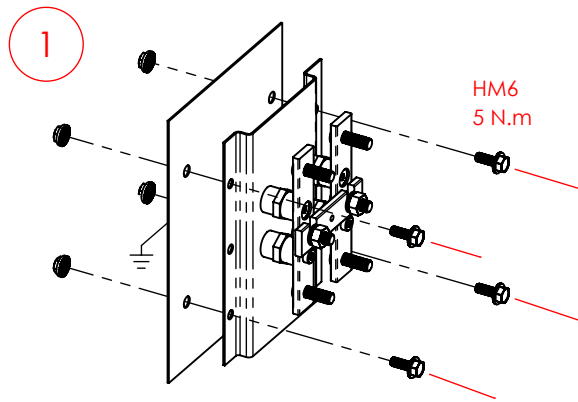
PEN-D75²




PEN-D100²



PEN-D300²



 Система TN-C-S.
Від'єднання нейтралі забороняється за винятком мір для ізолювання за відсутності живлення.

ПОПЕРЕДЖЕННЯ:

Зазначена продукція nVent повинна встановлюватися та використовуватися лише відповідно до інструкцій із монтажу та навчальних матеріалів, які можна отримати у представника Vector VS.

Продукцію nVent заборонено використовувати не за призначенням або в умовах, що перевищують зазначені допустимі навантаження. Усі інструкції потрібно повністю виконувати, щоб забезпечити правильне та безпечне встановлення й експлуатацію.

Неправильне встановлення, неправильне використання, невідповідне застосування або недотримання інструкцій може призвести до несправності виробу, пошкодження майна, серйозних травм, а також до втрати гарантії.

ІНСТРУКЦІЇ З БЕЗПЕКИ:

Необхідно дотримуватися всіх чинних норм, правил і вимог, установлених для конкретного об'єкта.

Завжди використовуйте відповідні засоби індивідуального захисту — захисні окуляри, каску та рукавички, відповідно до умов застосування.